

TECNOMAGNETE®

MANUALE USO E MANUTENZIONE
USE AND MAINTENANCE MANUAL
MANUEL D'EMPLOI ET D'ENTRETIEN
GEBRAUCHS- UND WARTUNGSANLEITUNG
MANUAL DE USO Y MANTENIMIENTO
BRUKS- OCH UNDERHÅLLSANVISNING

MaxX

SOLLEVATORE A COMANDO MANUALE
MANUAL LIFTERS

PORTEUR A COMMANDE MANUELLE
MANUELLER LASTHEBEMAGNET

ELEVADOR DE MANDO MANUAL
LYFTANORDNING MED MANUELL STYRNING



MaxX TG

SOLLEVATORE A COMANDO MANUALE PER SPESSORI SOTTILI

MANUAL LIFTERS FOR THIN THICKNESSES

PORTEUR A COMMANDE MANUELLE POUR FAIBLES EPAISSEURS

MANUELLER LASTHEBEMAGNET FÜR GERINGE STÄRKEN

ELEVADOR DE MANDO MANUAL PARA ESPEORES FINOS

LYFTANORDNING MED MANUELL STYRNING FÖR TUNNA TJOCKLEKAR



Nr. 50 100 7816

ITALIANO

ENGLISH





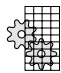


FRANÇAIS

DEUTSCH

ESPAÑOL

SVENSKA

INDEX

	INFORMATION GENERALE	39
	PRESENTATION DE LA SOCIETE	40
	GARANTIE	41
0	AVANT PROPOS	42
	1 TRANSPORT ET MANUTENTION	43
	1.1 TYPE D'EMBALLAGE	43
	1.2 CARACTERISTIQUES DE L'EMBALLAGE	43
	2 DESCRIPTION DE L'APPAREIL	43
	2.1 DONNEES DE PLAQUE	44
	2.2 CHAMP D'UTILISATION	44
	2.3 LIMITES D'EMPLOI	44
	2.4 EMPLOI INCORRECT	44
	3 CARACTERISTIQUES TECHNIQUES	45
	3.1 DISPONIBILITE	45
	3.2 CONSTRUCTION	45
	3.3 PERFORMANCES	45
	3.4 CYCLE OPERATIONNEL	48
	4 MODE D'EMPLOI	49
	4.1 AVERTISSEMENTS	49
	4.2 MISE EN OEUVRE	49
	4.3 PHASES OPERATIONNELLES ET DE FONCTIONNEMENT	51
	5 NORME DE SECURITE	53
	6 ENTRETIEN	54
	7 DEMONTAGE	54
	7.1 ENTREPOSAGE	54
	7.2 MISE HORS SERVICE	54
	DECLARATION DE CONFORMITE CE	55

Édition : 03-10 rev. 1
Remplace : 10-08

INFORMATION GENERALE

Nous Vous félicitons pour le choix d'un produit de la société **TECNOMAGNETE**.

Cette publication vous aidera à mieux connaître la machine. Nous vous conseillons donc de lire avec beaucoup d'attention les pages suivantes et de toujours observer les indications qui y sont contenues. Pour tout problème ou information concernant l'équipement, veuillez s'il vous plaît contacter le service après vente de la société **TECNOMAGNETE S.p.A. (tel. +39-02.93759.207)**.

IMPORTANCE DE CE MANUEL

Ce MANUEL D'EMPLOI ET D'ENTRETIEN doit être considéré comme une partie intégrante de l'équipement. Il sera donc conservé pendant toute la vie opérationnelle de la machine. S'assurer que tout document concernant la machine est joint au manuel même. Au cas où l'équipement serait revendu, il ne faut pas oublier de consigner ce manuel au nouveau propriétaire.

CONSERVATION DU MANUEL

Manipuler avec soin ce manuel de manière à ne pas en endommager la structure.

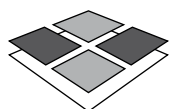
Ne pas remuer, déchirer ou récrire n'importe quelle page de ce manuel.

Le garder dans un endroit à l'abri de sources d'humidité ou de chaleur.

Les descriptions et les illustrations contenues dans cette publication n'ont pas de caractère obligatoire.

Tant que les caractéristiques principales de la machine décrite ci-après restent inchangées, **TECNOMAGNETE S.p.A.** se réserve le droit d'apporter les modifications éventuelles aux organes, détails et accessoires qui peuvent être jugées appropriées pour l'amélioration de l'équipement ou pour toute exigence à caractère constructif ou commercial, en n'importe quel moment et sans se compromettre à chaque remise à jour jugée opportune.

Ce manuel appartient à la société **TECNOMAGNETE S.p.A.**; il ne peut être reproduit ni totalement ni partiellement, transmis à des tiers sans l'autorisation écrite de la société qui en est le propriétaire.



PRESENTATION DE LA SOCIETE

TECNOMAGNETE commence son activité en 1972 comme fabricant de systèmes magnétiques électro-permanents caractérisés dès le début par la puissance, la flexibilité et la sécurité totale des performances. Grâce à sa technologie innovative et aux nombreux brevets déposés au cours des années, la société est devenue un point de repère du secteur dans le monde entier. Les systèmes magnétiques électro-permanents de Tecnomagnete sont à même d'engendrer une force d'attraction magnétique pour l'ancrage et pour le levage des pièces, sans l'utilisation d'énergie électrique pendant les phases du travail.

Le principaux secteurs d'activité sont:

DIVISION "LEVAGE"

- **Appareils de levage** électropermanents **MTE** pour la manutention de tout type de matériel ferreux.
- **Appareils de levage électro-permanents** BAT-GRIP avec batterie incorporée.
- **Appareils** de levage **MaxX** à commande manuelle.

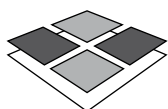
DIVISION ANCRAGE DES MACHINES-OUTILS

- **Plateaux QUADRISYSTEM**, pour machines à fraiser et centres d'usinage de toutes dimensions
- **Plateaux TFP** pour rectifications de haute précision
- **Plateaux RADIAL-POLE** pour des opérations de finissage ou dégrossissage au tour vertical.
- **Modules QUAD-RAIL** pour l'ancrage de rails de n'importe quelle longueur
- **Plateaux MDS** pour machines d'usinage par électro-érosion en plongée.

DIVISION ANCRAGE PRESSES

- **Systèmes QUAD-PRESS**, pour l'ancrage de moules.

Grâce à sa vaste gamme de solutions proposées, à sa capacité de s'adapter aux exigences des clients, à sa technologie avancée, et à son efficace service avant/après vente, TECNOMAGNETE a réalisé et installé, pendant vingt ans d'activité, plus de 50.000 équipements dans le monde entier.



GARANTIE

Sauf accords particuliers, la société TECNOMAGNETE garantit ses produits pour une durée de **5 annés** à partir de la date de la facture. La garantie couvre le remplacement ou la réparation gratuite des composants de la machine, contre tout défaut d'origine reconnu suite à un vice de fabrication, exclusivement à notre soin et dans notre atelier. Le matériel à réparer sera envoyé en PORT FRANC. La réparation effectuée, la machine sera envoyée au Client en PORT DU. La garantie ne prévoit pas d'intervention du personnel de la société sur le site de l'installation et du démontage de la machine. Au cas où il serait nécessaire d'envoyer, pour des raisons pratiques, un de nos opérateurs, la prestation de la main d'œuvre, le transfert éventuel et les frais de déplacement seront facturés suivant les prix courants. En aucun cas la garantie comprend l'indemnisation d'éventuelles blessures ou dégâts directs ou indirects causés par nos machines aux personnes et aux biens, ou d'interventions de réparation effectuées par le Client ou par une tierce personne.

Sont exclues de la garantie les défauts provenant de:

- ☞ mauvais emploi ou installation non conforme.
- ☞ emploi de pièces de rechange différents de celles indiquées.
- ☞ incrustations.

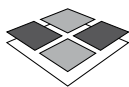
DECHEANCE DE LA GARANTIE

- ☞ en cas de retard dans les paiements ou d'autres inaccomplissements contractuels. Les réparations effectuées pendant la garantie n'interrompent pas la garantie même.
- ☞ en cas de réparations ou changements sur la machine sans l'approbation préalable de la société,
- ☞ au cas où le numéro de série serait endommagé ou raturé;
- ☞ au cas où le dommage serait déterminé par une utilisation ou fonctionnement incorrect, ainsi que par une mauvaise manipulation, coups, chutes et d'autres causes déterminées par la non-observation des conditions normales d'exploitation;
- ☞ au cas où la machine serait démontée, endommagée ou réparée sans l'approbation de TECNOMAGNETE

Toute controverse sera débattue dans le tribunal de Milan.

Pour tout problème ou information, veuillez s'il vous plaît contacter le service d'assistance à l'adresse suivante:

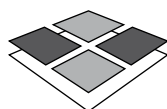
SERVICE APRES VENTE



TECNOMAGNETE®

TECNOMAGNETE S.p.A.

Via Nerviano, 31 - 20020 Lainate (Mi) - ITALY
Tel. +39-02.937.59.207 - Fax. +39-02.937.59.212
E-mail: service@tecnomagnete.it



0 AVANT-PROPOS



La configuration originale de l'équipement ne doit en aucun cas être modifiée.

L'utilisation de l'équipement pour des usinages différents de ceux indiqués par le fabricant peut endommager la machine et mettre en danger l'opérateur.

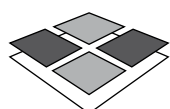
Pour des usinages de matériels spéciaux, différents de ceux indiqués dans ce manuel, l'opérateur devra obtenir l'autorisation préalable du fabricant.

SYMBOLES EMPLOYES

L'utilisation de la machine, qui peut présenter des **risques**, si non effectuée correctement, est représentée par le pictogramme suivant:



Les opérations qui requièrent l'intervention de **personnel qualifié ou spécialisé** - pour éviter tout risque possible - sont représentées par le pictogramme suivant:



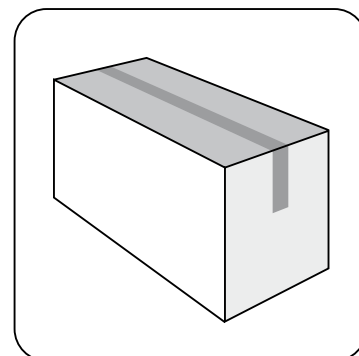
1 TRANSPORT ET MANUTENTION

1.1 TYPE D'EMBALLAGE

MaxX 125 - 250 - 300E - 500 - 600E

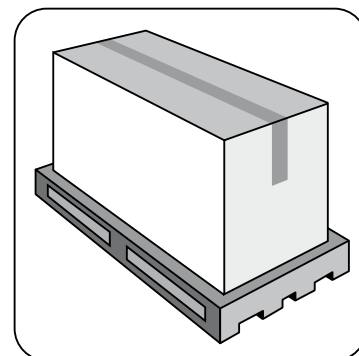
MaxX TG 150 - 300

Boîte en carton; le porteur est placé dans la boîte en carton. En outre, il est enveloppé d'une feuille de cellophane et enrobé d'une couche de polyuréthane expansé qui en garantit l'intégrité absolue dans le cas de chocs ou d'accidents de l'emballage.



MaxX 1000 - 1500 - 2000

Boîte en carton sur base type palette en bois ; le porteur est mis dans une boîte en carton (voir ci-dessus) et fixé à une palette en bois afin d'être aisément manutentionné.

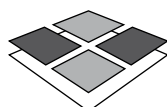


1.2 CARACTERISTIQUES DE L'EMBALLAGE

Modèle	Dimensions [mm]	Masse de l'emballage (Tare) [kg]	Masse totale de l'emballage (Brut) [kg]
MaxX 125	130x130x200	0.3	4
MaxX 250	195x145x200	0.5	7
MaxX 300E	195x145x200	0.5	7
MaxX 500	255x190x245	1	16
MaxX 600E	255x190x245	1	16
MaxX 1000	350x230x250	3.5	36
MaxX 1500	400x300x300	5	66
MaxX 2000	460x300x300	6	82
MaxX TG 150	195x145x200	0.5	7
MaxX TG 300	255x190x245	1	16

2 DESCRIPTION DE L'APPAREIL

La machine décrite dans ce manuel est un porteur magnétique permanent à commande manuelle pour la manutention (levage, translation et dépôt) des matériaux ferromagnétiques; (Es: tôles, plaques, ronds etc, de matériaux ferreux communs). Elle exploite la propriété des aimants permanents de créer un champ magnétique à même d'attirer des matériaux ferreux. L'activation est effectuée par le moyen d'un levier qui fait tourner un noyau où sont incorporés les aimants permanents. On obtient ainsi un flux magnétique qui, pendant la phase de travail, traverse la charge à manutentionner et, pendant la phase de dépôt, se courtcircuite à l'intérieur du porteur même. (voir par. 3.4)

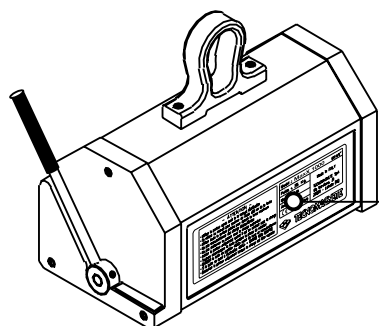
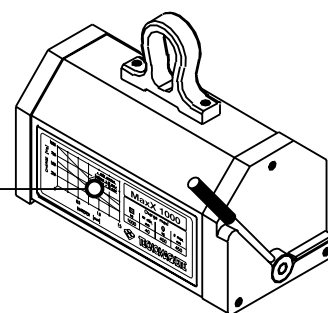
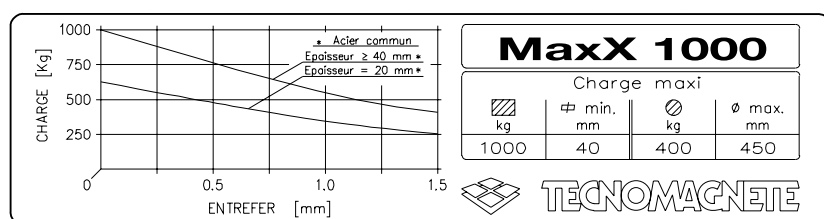


2.1 DONNEES DE PLAQUE

Sur la machine on trouve la **plaquette d'identification** du fabricant, ce qui garantit la conformité aux **NORMES CE**; elle est illustrée ci-dessous.

ATTENTION

Ne jamais enlever pour quelque raison que ce soit cette plaquette, même si la machine était revendue. Pour toute communication avec la société constructrice, il est toujours nécessaire de mentionner le **numéro de série**. Au cas où ces indications ne seraient pas respectées, la société constructrice décline toute responsabilité pour tout dommage ou accident aux biens et aux personnes, l'opérateur même étant le seul responsable devant les organes compétents.



— ATTENTION —

- Utiliser le porteur après avoir lu le manuel d'utilisation
- Se référer au manuel pour soulever de l'acier allié ou de la fonte
- Utiliser toute la surface polaire pour obtenir la force maximum
- Ne pas manutentionner des charges déséquilibrées
- Ne pas stationner ou passer sous la charge suspendue
- Activer le porteur uniquement quand il est en contact avec la charge
- Toujours accompagner le levier pendant la phase de rotation
- BLOQUER le levier en position <MAG> avant de lever et manutentionner
- Si le levier se durcit à l'activation <MAG> = CHARGE NON ADAPTEE
- Désactiver le porteur uniquement lorsque la charge est bien reposée

Model : MaxX 1000 BREVETE'	
Poids : 36 Kg.	Made in ITALY
Matr. : S.M.	TECNOMAGNETE SpA Via Nerviano, 31 20020 - Lainate (Mi)
Annee :	
CE 12.07/99	

2.2 CHAMP D'UTILISATION

Ateliers de mécanique, mécanique des métaux, sidérurgie et en général dans tous les secteurs d'activité nécessitant une manutention sûre et rapide des charges ferreuses par des moyens tels que les pont-roulants ou les grues. Le porteur fera partie d'une installation de levage situé dans un environnement où sont garanties les voies de fuite nécessaires.

L'environnement de travail aura les caractéristiques suivantes:

- température minimum -10°C
- température maximum +60°C
- humidité maximum 80%.

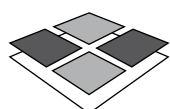
2.3 LIMITES D'EMPLOI

L'équipage à aimants permanents est un système d'ancrage magnétique équipé d'un étrier d'accrochage à en forme d'anneau. Il ne peut donc fonctionner comme porteur que quand il est suspendu à un crochet du moyen de levage et de translation.

Les limites d'emploi du porteur magnéto-permanent sont spécifiées sur la plaquette apposée sur la machine même et dans le manuel d'emploi et d'entretien (voir fiche des performances).

2.4 EMPLOI INCORRECT

L'utilisation incorrecte du porteur magnéto-permanent se réfère aux limites d'emploi imposées par l'appareil (voir fiche performances relative). Par "emploi correct" on entend toute modalité d'emploi non conforme aux données mentionnées dans la fiche des performances ou sur la plaquette d'identification.



3 CARACTERISTIQUES TECHNIQUES

3.1 DISPONIBILITE

MaxX 125 / MaxX 250 / MaxX 300E / MaxX 500 / MaxX 600E / MaxX 1000 / MaxX 1500 / MaxX 2000 / MaxX TG 150 / MaxX TG 300

Afin d'assurer un service optimum et durable du porteur, le choix du modèle se fera suivant les vraies performances requises. Les paramètres qui devront être considérés pour un bon choix sont:

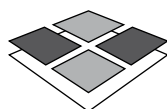
- **La capacité:** elle sera déterminée par le poids de la charge maximale à lever. Elle ne devra jamais être supérieure à celle de l'équipage de levage (palan, grue, etc...), moins le poids du porteur.
- **Le matériau de la charge:** le matériel à manutentionner devra être ferromagnétique et il devra présenter une surface régulière et propre, ayant une épaisseur appropriée. L'acier à manutentionner devra avoir une faible teneur en carbone, autrement, s'il était "allié", il faudrait tenir compte des réductions nécessaires (voir paragr. 3.3)

3.2 CONSTRUCTION

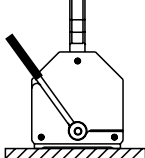
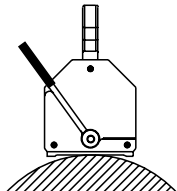
La structure mécanique du porteur **MaxX** prévoit un nombre très réduit de composants. Rotor et stator, en **acier** à haute perméabilité magnétique, sont obtenus par usinage mécanique du plein, à l'aide de machines à commande numérique; cela garantit de l'uniformité et de la solidité au produit et un contrôle qualitatif indispensable pour un porteur magnétique fabriqué en série. Le matériel employé (acier, aluminium, caoutchouc) est très facile à éliminer lors de la mise au rebut de l'appareil. Le **matériel magnétique** employé, à haute énergie spécifique, a permis de réduire énormément tant le poids que le volume de l'appareil. Afin d'obtenir des performances optimums, et étant donné la fabrication en série, le porteur Maxx est magnétisé d'un seul coup après montage, au moyen du magnétiseur le plus grand en Europe.

3.3 PERFORMANCES

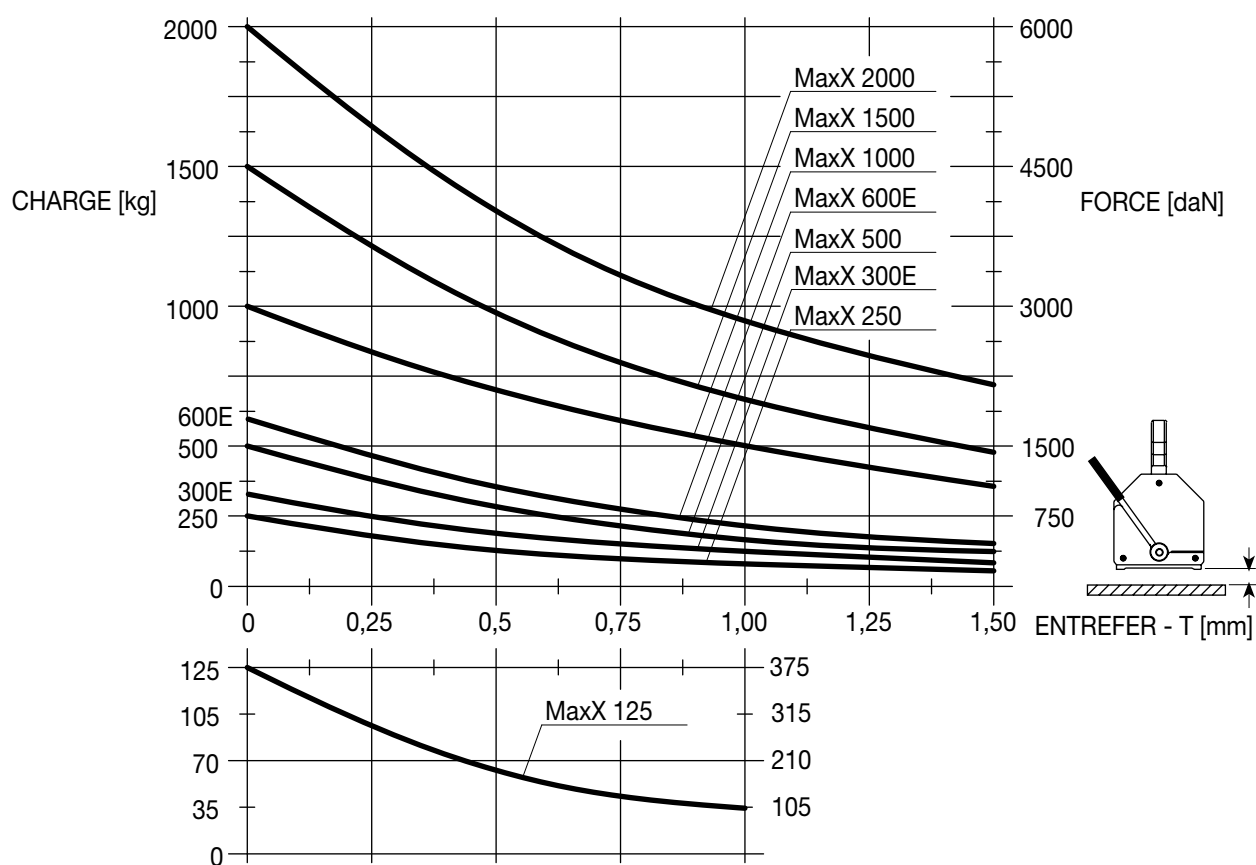
Les performances des différents modèles et les caractéristiques dimensionnelles de la charge sont présentées sur la page suivante. Ces données techniques sont également indiquées sur la plaque qui est apposée sur l'élévateur. Un essai de mise au point est effectué sur tous les modèles produits, de façon à en garantir les performances. Cet essai consiste à placer et à faire fonctionner l'élévateur sur la plaque en acier doux, de 80 mm d'épaisseur et à surface rectifiée, d'une machine dynamométrique (voir photo). Pour des matériaux différents de l'acier doux, il faut employer les **facteurs de réduction de la capacité** suivants: acier allié 0,8; acier avec une haute teneur de carbone 0,7; fonte 0,45. L'épaisseur de la charge détermine la capacité du porteur; pour des épaisseurs mineurs de la largeur polaire on a une réduction de la capacité en proportion au rapport entre l'épaisseur (S) de la pièce à soulever et la largeur (L) du pôle. **Facteur de réduction de la capacité = S / L.** La température de la charge ne devra pas dépasser 80°C : pour des températures majeures on conseille de s'adresser à nos techniciens.



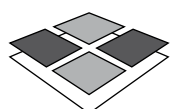
CARACTERISTIQUES DE LA CHARGE MaxX

CONDITIONS DE LA CHARGE	MODELE	CHARGE MAXIMUM [kg]	EPAISSEUR MINIMUM [mm]	LONGUEUR MAXIMUM [mm]	DIAMETRE MAXIMUM [mm]
	MaxX 125	125	20	1000	---
	MaxX 250	250	20	1500	---
	MaxX 300E	300	20	1500	---
	MaxX 500	500	25	2000	---
	MaxX 600E	600	25	2000	---
	MaxX 1000	1000	40	3000	---
	MaxX 1500	1500	45	3000	---
	MaxX 2000	2000	55	3000	---
	MaxX 125	50	10	1000	300
	MaxX 250	100	10	1500	300
	MaxX 300E	120	10	1500	300
	MaxX 500	200	15	2000	400
	MaxX 600E	240	15	2000	400
	MaxX 1000	400	25	3000	450
	MaxX 1500	600	30	3000	500
	MaxX 2000	800	35	3000	600

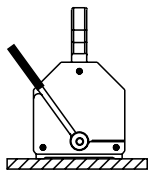
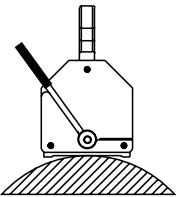
COURBE FORCE/CHARGE - ENTREFER MaxX



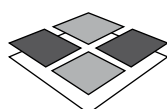
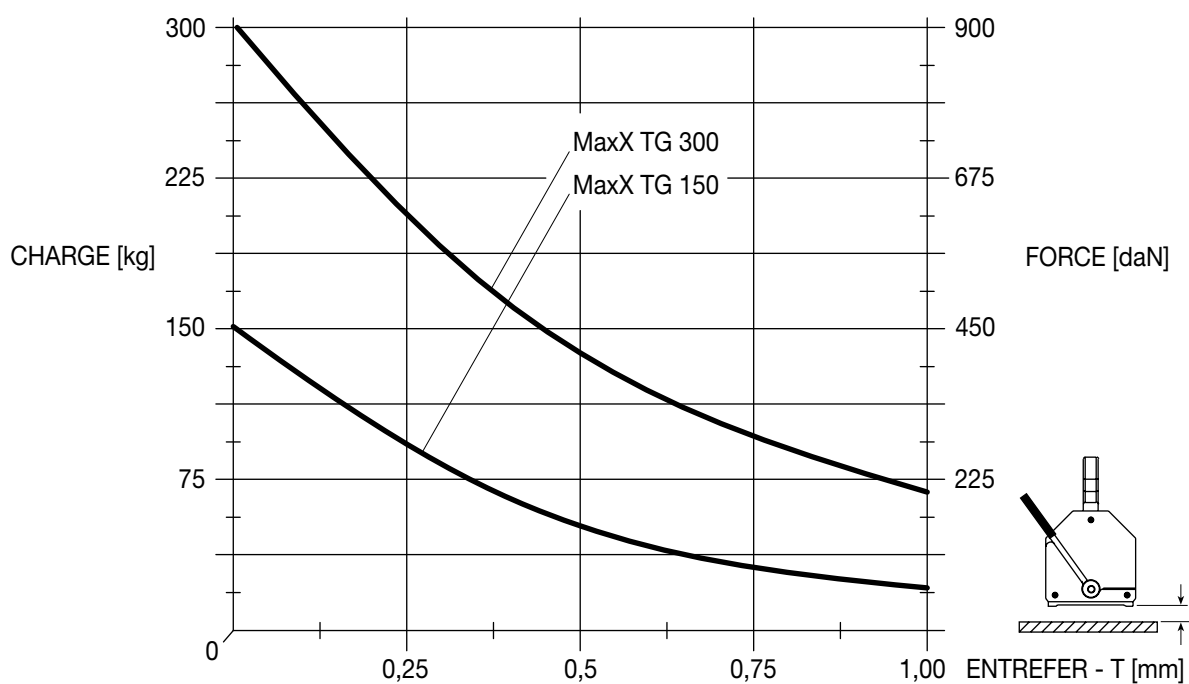
COURBE FORCE/CHARGE - ENTREFER MaxX TG ▶



CARACTERISTIQUES DE LA CHARGE MaxX TG

CONDITIONS DE LA CHARGE	MODELE	CHARGE MAXIMUM [kg]	EPAISSEUR MINIMUM [mm]	LONGUEUR MAXIMUM [mm]	DIAMETRE MAXIMUM [mm]
	MaxX TG 150	150	8	1500	---
	MaxX TG 300	300	10	2000	---
	MaxX TG 150	60	8	1500	240
	MaxX TG 300	120	10	2000	290

COURBE FORCE/CHARGE - ENTREFER MaxX TG



3.4 CYCLE OPERATIONNEL

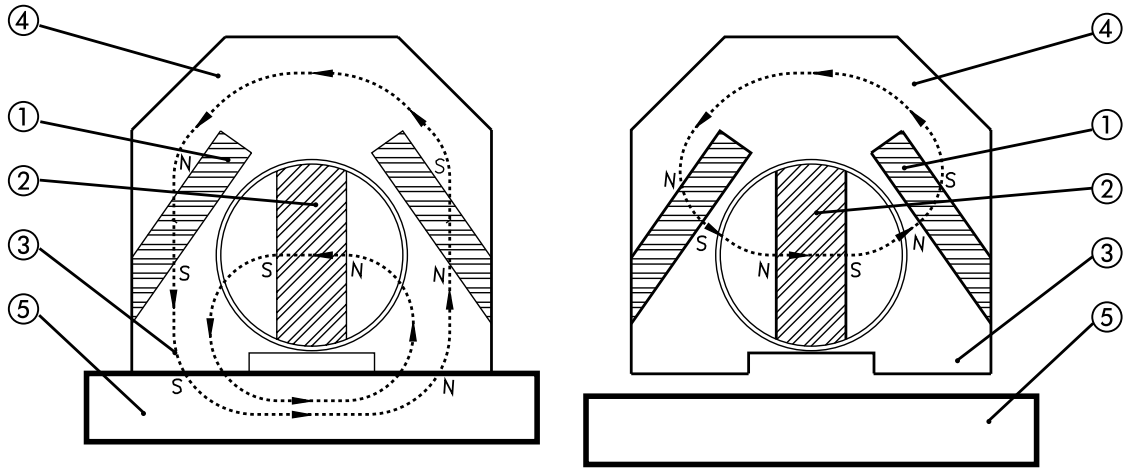


Fig. A
PHASE "MAG"

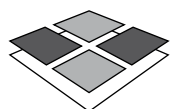
Fig. B
PHASE "DEMAG"

- 1) AIMANT PERMANENT STATIQUE
- 2) AIMANT PERMANENT REVERSIBLE
- 3) COLLECTEURS DE FLUX MAGNETIQUE (POLES)
- 4) COURONNE FERROMAGNETIQUE
- 5) PIECE FERROMAGNETIQUE A ANCRER

Circuit magnétique à double noyau magnétopermanent à haute coercivité dont un statique (1) et un réversible (2), opérant sur les expansions polaires (3) et la couronne ferromagnétique (4).

Pendant la phase "MAG" (Fig. A), le noyau réversible se trouve en parallèle au noyau statique. On génère de cette façon un champ magnétique qui se boucle, par l'intermédiaire des expansions polaires (3), à travers la pièce à fixer.

Pendant la phase "DEMAG" (Fig. B), les deux noyaux se mettent en série (rotation de 180° du noyau réversible), en constituant un champ magnétique à l'intérieur de la masse ferreuse du porteur.



4 MODE D'EMPLOI

4.1 AVERTISSEMENTS

Même si le magnétisme “travaille” à travers des corps magnétiques (ambiance poussiéreuse, matériaux non ferreux en général), la **meilleure efficacité** d'un porteur magnétique quelconque s'obtient quand ses pôles (*) sont **parfaitement en contact** avec la surface de la charge.

La courbe de force ci-jointe (fiche des performances), met en évidence la “chute” de la force F (Kgf.) de serrage du porteur par rapport à l'augmentation de l'entrefer “T” (en mm.), généré par la présence de “particules impropres” entre les pôles du porteur et la charge (calamine, corps étrangers, creux, protubérances, rayures, etc.).

A) IL EST RECOMANDE, donc, d'éviter, autant que possible, d'appuyer le porteur sur des surfaces très souillées et très déformées.

Dans le cas contraire, il faut se référer aux indications données par la courbe force/entrefer en fonction des caractéristiques de la charge à soulever.

(Courbe apposée sur le porteur et ci-jointe - fiche des performances).

B) IL EST RECOMANDE, de nettoyer les surfaces du chargement et des pôles avant de poser l'élévateur.

Dans le cas contraire, il faut se référer aux indications données par la courbe Force/entrefer en fonction des caractéristiques de la charge à soulever.

(Courbe apposée sur le porteur et ci-jointe - dans la fiche des performances).

C) IL EST RECOMMANDE, de vérifier régulièrement l'état mécanique des pôles magnétiques des porteurs, leur bonne condition de planéité et l'absence de dommages dus à d'éventuels accidents mécaniques survenus lpendant l'emploi de l'appareil.

(*) Par “pôles” on entend exclusivement les zones ou les surfaces du porteur qui seront en contact avec les charges.

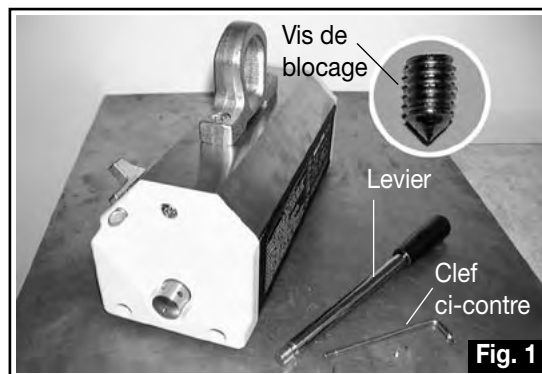
4.2 MISE EN OEUVRE

Une fois l'emballage contenant le porteur ouvert, la mise en œuvre de ce dernier sera simple et sûre si l'on respecte les limites de charge aussi bien du porteur que du pont, de la grue et du crochet sous lequel le porteur est accroché. On recommande également d'observer les normes en vigueur pour les opérations de manutention des charges suspendues (voir N.B. à la page suivante).

A) Extraire le porteur de son emballage et le placer sur une plaque en fer (fig. 1). Opération à effectuer au moyen d'un dispositif de levage. Accrocher le porteur à un crochet dimensionné en utilisant l'anneau de levage du porteur.

B) Sortir de l'emballage le dispositif de commande du porteur (levier) la vis de blocage et la clef ci-contre (Fig. 1).

Les modèles MaxX 125, 250, 300E, 500, 600E, MaxX TG 150 et 300 sont livrés avec le levier de commande installé et l'ustensile approprié ne fait donc pas partie de la fourniture.



- C) Enfiler la clef dans le trou correspondant et faire tourner l'axe jusqu'à voir le trou fileté (Fig. 2).
- D) Insérer le levier dans son logement spécifique en le serrant à fond (Fig. 3).

Valeur de couple pour le serrage des poignées du porteur manuel

MaxX 125/250/300E	=	25 Nm
MaxX 500/600E	=	48 Nm
MaxX 1000	=	85 Nm
MaxX 1500/2000	=	210 Nm
MaxX TG 150	=	25 Nm
MaxX TG 300	=	48 Nm

- E) Introduire la vis et visser avec la clef jusqu'à fin de course pour garantir le blocage du levier (Fig. 4).
- F) Positionner le porteur sur la charge à manutentionner. Opération à effectuer en s'assurant que le poids de la charge est compris dans la plage prescrite pour le porteur utilisé (voir plaquette placée sur le porteur même ou la fiche technique).

S'assurer également que les pôles magnétiques du porteur sont parfaitement en contact avec la charge à manutentionner. Si on doit manutentionner une pièce ronde ou tubulaire, s'assurer qu'elle est bien centrée entre les pôles.

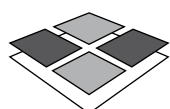
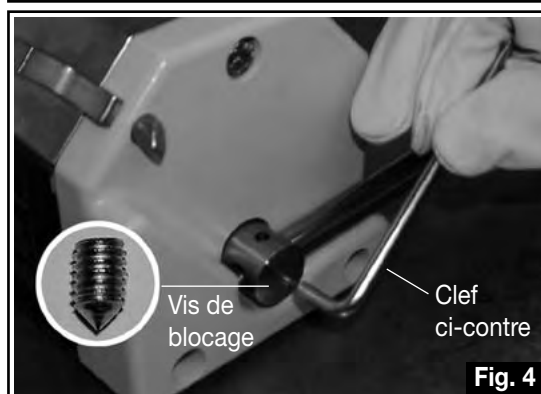
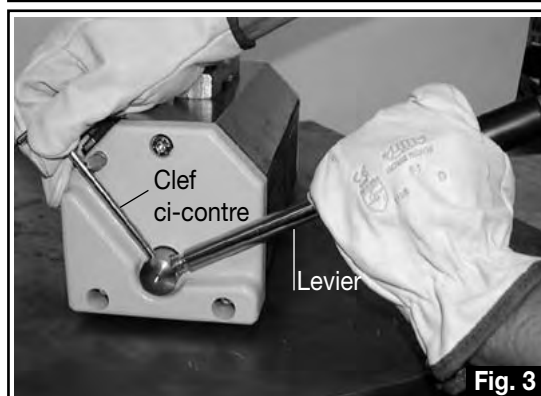
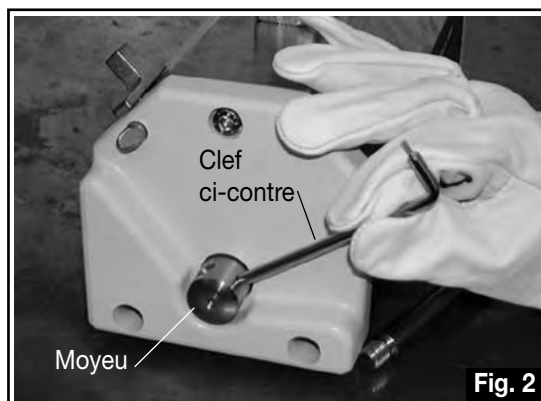
⚠ ATTENTION

L'utilisateur devra s'assurer que l'emploi du porteur sur son installation de levage est approprié, de manière que le porteur même puisse fonctionner en toute sécurité.

- G) Activer le porteur par une rotation du système à levier en position "MAG" et terminer le mouvement du levier sur son bloc d'arrêt (voir la description du **cycle opérationnel**).
- H) Effectuer le déplacement de la charge. Opération à effectuer en respectant les normes en vigueur concernant tout type de manutention avec charge suspendue.
- Aire opérationnelle non occupée par des personnes
- I) Reposer la charge à terre. Opération à effectuer avant de relâcher la charge en s'assurant que la charge même est parfaitement appuyée à terre ou sur une base d'appui capable de la soutenir.
- L) Désactiver le porteur pour relâcher la charge, en déplaçant manuellement le taquet de fermeture du levier et en tournant le système à levier en position "DEMAG" (voir description du cycle opérationnel). Opération à effectuer en serrant énergiquement dans une main le système à levier, en tirant de l'autre main le taquet de blocage et en même temps en tournant le système à levier **jusqu'au bout de la course de rotation**. (Position "DEMAG").

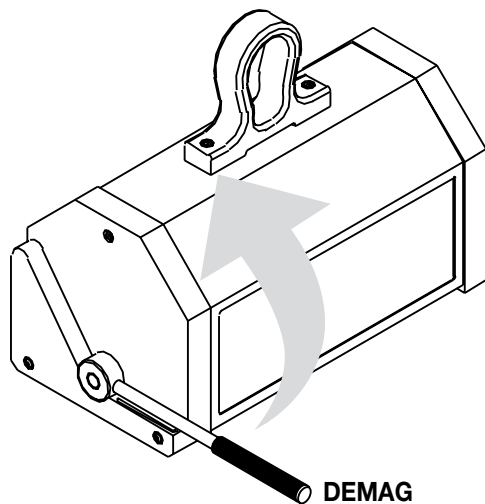
N.B. Les opérations décrites ci-dessus devront être effectuées en respectant les normes de travail en vigueur dans l'établissement et les dispositions en vigueur pour la manipulation des charges suspendues.

-- Aire opérationnelle non occupée par des personnes.



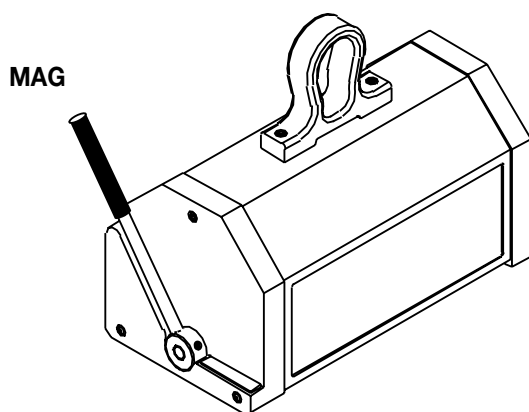
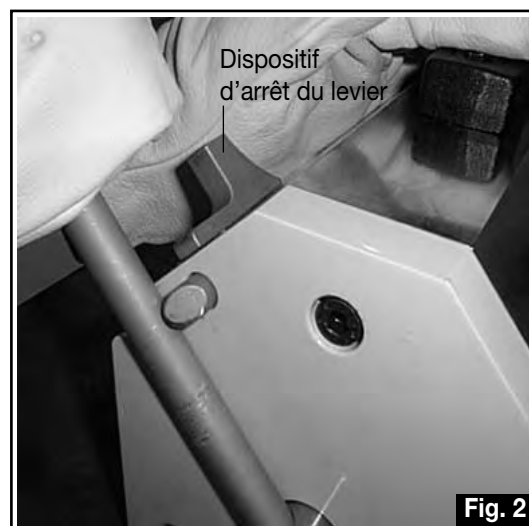
4.3 PHASES OPERATIONNELLES DE FONCTIONNEMENT

PHASE DE MAGNETISATION

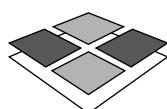


OPERATION DE MAGNETISATION

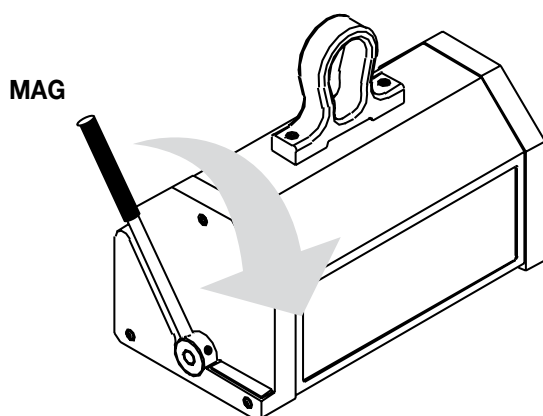
- 1) Déplacer le levier de la position DEMAG en position MAG (Fig. 1)
- 2) S'assurer que le levier est **parfaitement immobilisé** par le dispositif d'arrêt du levier (Fig. 2).



PORTEUR
MAGNETISE

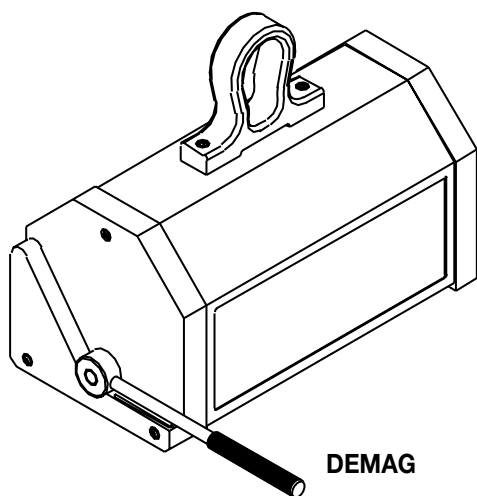


PHASE DE DEMAGNETISATION

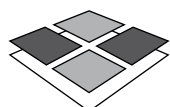


OPERATION DE DEMAGNETISATION

- 1) Serrer le levier et déplacer le pivot du système d'arrêt levier suivant la direction de la flèche (Fig. 1).
- 2) Tenir le levier et l'accompagner doucement vers la position DEMAG, en la basculant (Fig. 2).



PORTEUR
DEMAGNETISE





5 NORMES DE SECURITE

5-A) NE PAS UTILISER LE PORTEUR

pour le levage et le transport des personnes

5-B) NE PAS SOULEVER DES CHARGES

lorsque des personnes transitent dans la zone de manœuvre au-dessous du porteur

5-C) NE PAS TRANSITER, S'ARRETER, TRAVAILLER ET MANOEUVRER

au-dessous de la charge suspendue

5-D) INTERDIRE L'EMPLOI DU PORTEUR

aux personnel non qualifié ou ayant moins de 16 ans

5-E) NE PAS UTILISER LE PORTEUR

sans être équipés de vêtements appropriés au travail et d'accessoires pour la protection individuelle

5-F) NE PAS LAISSER

une charge suspendue sans surveillance

5-G) NE PAS UTILISER LE PORTEUR

pour des buts différents de ceux indiqués par le fabricant

5-H) NE PAS FAIRE BASCULER LA CHARGE

pendant les opérations de déplacement de la charge même

5-I) NE PAS REJOINDRE A VITESSE MAXIMALE

les zones de "fin-de-course" pendant le mouvement de déplacement

5-L) NE PAS MAGNETISER LE PORTEUR

avant d'avoir appuyé le porteur sur la charge

5-M) NE PAS SOULEVER LA CHARGE

avant d'avoir bloqué le levier manuel en position "MAG"

5-N) NE PAS SOULEVER DE CHARGE

ayant un poids supérieur à la capacité maximale du porteur

5-O) NE PAS SOULEVER DE CHARGE

ayant des dimensions non prescrites par la plaquette d'identification placée sur le porteur ou non prévues dans le manuel d'emploi et d'entretien (voir la fiche des performances)

5-P) NE PAS SOULEVER DE CHARGE

si elle est déséquilibrée

5-Q) NE PAS SOULEVER DE CHARGE

qui n'a pas été accrochée parfaitement et qui n'a pas été soulevée de 10 cm au moins

5-R) NE PAS DEMAGNETISER LE PORTEUR

avant d'avoir reposé toute la charge à terre et d'avoir vérifié que l'assise est parfaitement stable.

5-S) OBSERVER LES INDICATIONS ET LES INSTRUCTIONS

rapportées dans les manuels d'emploi et d'installation

5-T) VERIFIER

la solidité de la structure de support

5-U) S'ASSURER

avant toute manœuvre, qu'il n'y a pas d'obstacles dans la zone de travail

5-V) VERIFIER

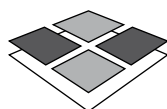
si l'état de conservation et d'entretien (nettoyage, lubrifications) est correct

5-W) TOUJOURS UTILISER

toute la surface du porteur

5-Z) TOUJOURS MAINTENIR

les zones polaires de contact en bonne condition de planéité et de parallélisme



6 ENTRETIEN

Le porteur magnéto-permanent **MaxX** ne nécessite aucune procédure particulière d'entretien de la part de son utilisateur.

Au cas où l'on relèverait des dommages mécaniques ou d'autre type, TECNOMAGNETE procédera à la réparation du porteur dans ses ateliers en se coformant aux des garanties éventuelles en cours.

Contrôles périodiques:

A) Contrôler régulièrement l'état mécanique des pôles magnétiques du porteur (organes en contact avec la charge). Au cas où ils seraient endommagés ou excessivement abîmés, il faut prévenir immédiatement le fabricant (Tecnomagnete) avant de remettre en service l'appareil.

B) Contrôler que l'état de visibilité des plaquettes d'identification sur le porteur est parfait (elles devront être facilement lisibles). Si ce n'était pas le cas, s'adresser au fabricant (Tecnomagnete) avant de remettre en service.

Tecnomagnete décline toute responsabilité en cas d'éventuels malfonctionnements ou accidents survenus à cause de réparations ou modifications apportées au porteur par le client sans l'autorisation du fabricant.

7 DEMONTAGE


7.1 ENTREPOSAGE

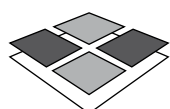
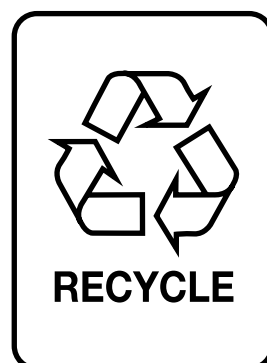
Si le porteur ne doit pas fonctionner pour une durée déterminée, les opérations suivantes sont recommandées:

- Nettoyer tous les composants.
- Couvrir l'équipement avec une bâche étanche à l'eau.
- Stocker l'appareil dans un environnement sec.

7.2 MISE HORS SERVICE

Si l'appareil doit être mis hors service, pour quelque raison que ce soit, les règles fondamentales suivantes doivent être observées pour la protection de l'environnement.

-  Gainses, manchettes flexibles, composants en plastique ou de toute faon non métalliques devront être démontés et triés séparément.





Nr. 50 100 7816

DECLARATION DE CONFORMITE CE
2006/42/CE

NOUS



TECNOMAGNETE S.p.A.
Via Nerviano, 31 - 20020 Lainate (Mi) - ITALY

DECLARONS SOUS NOTRE EXCLUSIVE RESPONSABILITE QUE LE PRODUIT:

PORTEUR A COMMANDE MANUELLE

Modèle:

MaxX 125 / MaxX 250 / MaxX 300E / MaxX 500 / MaxX 600E / MaxX 1000 / MaxX 1500 / MaxX 2000
MaxX TG 150 / MaxX TG 300 / 1000 ATS / 2000 ATS

EST EN TOUT CONFORME AUX NORMES ET REGLEMENTATIONS SUIVANTES

- **UNI EN ISO 12100-1**
- **UNI EN ISO 12100-2**
- **UNI EN 13155**

SUIVANT CE QUI EST PRESCRIT DANS LA DIRECTIVE
2006/42/CE

Le représentant légal
Michele Cardone

.....
Cachet et signature de la personne autorisé

Nom et adresse de l'Organisme autorisé:

I.C.E.P.I. S.r.l.

Via E. Parmense, 11/A
29010 PONTENURE (PC)
NR. 0066

Numéro du Certificat de déclaration de conformité CE: 12.07/99

Attestato di collaudo / Test Certificate

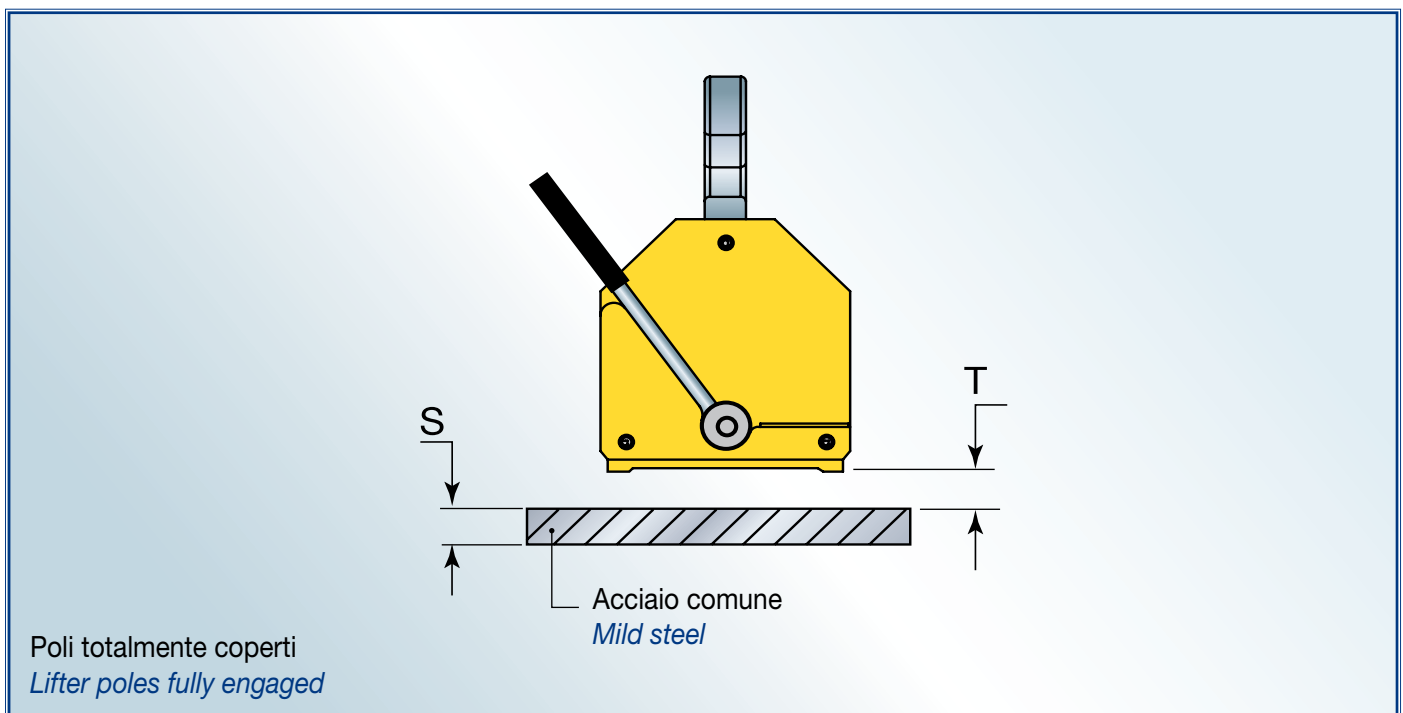
Sollevatori Manuali Serie MaxX / Manual Lifter MaxX series

Valori di collaudo / Test values

Modello Type	* Forza testata a T (traferro) = 0 * Tested force at T (air gap) = 0	Collaudo magnetico a T (traferro) = 1 mm	Magnetic test at T (air gap) = 0,04 in	S (spessore) S (thickness)	Livello gaussmetrico Gaussmetric level
MaxX 125	> 375 kg / 830 lb			20 mm 0,8 in	>= 9.000 G
MaxX 150 TG	> 450 kg / 1.000 lb			20 mm 0,8 in	>= 7.000 G
MaxX 250	> 750 kg / 1.660 lb			20 mm 0,8 in	>= 10.000 G
MaxX 300 E	> 900 kg / 2.000 lb			20 mm 0,8 in	>= 11.000 G
MaxX 300 TG	> 900 kg / 2.000 lb			30 mm 1,2 in	>= 8.000 G
MaxX 500	> 1.500 kg / 3.300 lb			30 mm 1,2 in	>= 10.500 G
MaxX 600 E	> 1.800 kg / 4.000 lb			30 mm 1,2 in	>= 11.500 G
MaxX 1000	> 3.000 kg / 6.600 lb			40 mm 1,6 in	>= 11.500 G
MaxX 1500	> 4.500 kg / 9.900 lb			50 mm 2 in	>= 11.500 G
MaxX 2000	> 6.000 kg / 13.200 lb			60 mm 2,4 in	>= 11.500 G

* Tolleranza valori / Values tolerance $\pm 3\%$

Schema di collaudo / Test layout





• **IT**

TECNOMAGNETE S.p.A.

20020 Lainate (MI)
Via Nerviano 31
Tel. +39 02.937.591
Fax +39 02.935.708.57
info@tecnomagnete.com
www.tecnomagnete.com

• **SE**

TECNOMAGNETE AB

Gustafsvagen, 16
633 46 Eskilstuna
Tel. +46 016 132 200
Fax +46 016 132 210

• **CN**

TECNOMAGNETE Shanghai R.O.

Pudong Lujiazui Dong road 161,
Room 2110 - PC: 200120
Tel. +86 21 68882110
Fax: +86 21 58822110

• **FR**

TECNOMAGNETE S.A.R.L.

52 avenue Saint-Exupéry
01200 Bellegarde-sur-Valsérine
Tel. +33 (0)4 50 56 06 00
Fax +33 (0)4 50 56 06 10

• **US**

TECNOMAGNETE Inc.

6655 Allar Drive,
Sterling Hts, MI 48312
Tel. +1 586 276 6001
Fax +1 586 276 6003

• **SG**

TECNOMAGNETE Singapore R.O.

101 Thomson Road 26 - 02 United Square
Singapore 307591
Tel: +65 6354 1300
Fax +65 6354 0250

• **DE**

TECNOMAGNETE GmbH

Ohmstraße 4 - D - 63225 Langen
Tel. +49 6103 750 730
Fax +49 6103 750 7311

• **JP**

TECNOMAGNETEY.K. Ltd

Omodaka Building 1F
1-9-7 Shibaura, Minato-ku
105-0023 Tokyo
Tel. +81 (0)3-5765-9201/02
Fax +81 (0)3-5765-9203